

GROUPEMENT D'AUTORITES CONCEDANTES COMPOSE DE :

**COMMUNE DE CHAMBERY
COMMUNE DE BASSENS
COMMUNE DE COGNIN
COMMUNE DE LA MOTTE-SERVOLEX**

**CONTRAT DE CONCESSION DE SERVICE PUBLIC DE PRODUCTION ET DE
DISTRIBUTION D'ENERGIE CALORIFIQUE**

ANNEXE 13
Prescriptions techniques
à respecter par les Abonnés

SOMMAIRE

1	LE RESEAU DE CHALEUR.....	4
1.1	PRESENTATION GENERALE.....	4
1.2	PLAN DU RESEAU.....	5
1.3	MIXITE DU RESEAU.....	5
1.4	EQUIPEMENTS DU RESEAU.....	6
1.1.1	Chaufferies.....	6
1.1.2	Canalisations.....	6
1.1.3	Sous-station ou poste de livraison.....	6
1.5	ACTEURS ET LIMITES DE RESPONSABILITE.....	7
1.1.4	La Délégation de Service Public.....	7
1.1.5	Le Délégant.....	7
1.1.6	Le Délégataire.....	8
1.1.7	Les abonnés.....	8
1.1.8	Les usagers.....	8
1.1.9	Limites de prestations primaire et secondaire.....	8
2	LE RACCORDEMENT AU RESEAU.....	10
2.1	LE BRANCHEMENT.....	10
2.2	LE POSTE DE LIVRAISON (SOUS-STATION).....	11
3	REGLES DE CONCEPTION.....	12
3.1	CONCEPTION DU LOCAL DE LA SOUS-STATION.....	12
3.1.1	Emplacement des installations.....	12
3.1.2	Accès.....	13
3.1.3	Prescriptions générales.....	14
3.1.4	Parois du local.....	14
3.1.5	Dimensions du local.....	14
3.1.6	Rétention et puisard.....	14
3.1.7	Seuil et palier.....	15
3.1.8	Ventilations.....	15
3.1.9	Cheminement des tuyauteries du circuit primaire.....	15
3.1.10	Electricité.....	15
3.1.11	Configuration type d'une sous-station.....	16
3.2	PRESCRIPTIONS DE CONCEPTION DES INSTALLATIONS SECONDAIRES.....	17
3.2.1	Limite de prestations primaire / secondaire.....	17
3.2.2	Canalisations secondaires.....	17
3.2.3	Sécurités.....	18
3.2.4	Traitement d'eau et qualité d'eau.....	18
3.2.5	Régulations et optimisation des températures retour.....	20
3.2.6	Commandes.....	22
3.3	LES TEMPERATURES DE FONCTIONNEMENT.....	22
3.4	LIMITES DE PRESTATIONS.....	23
3.4.1	Prestations à la charge du Délégataire.....	23
3.4.2	Prestations à la charge de l'abonné.....	24
3.4.3	Schémas des installations primaires.....	25
4	MISE EN SERVICE DES INSTALLATIONS.....	28
4.1	VERIFICATION INITIALE.....	28

4.2	DEMANDE DE MISE EN EAU D'UNE SOUS-STATION	29
4.2.1	Opérations préalables à la mise en eau	29
4.2.2	La mise en eau du poste de livraison	29
4.2.3	La demande d'ouverture des vannes pour la mise en eau	29
4.2.4	L'ouverture du branchement.....	29
4.2.5	La mise en service du poste de livraison	29
4.3	DEMARRAGE DE L'INSTALLATION	30
5	LA CONDUITE ET LA MAINTENANCE	31
5.1	OPERATIONS DE CONDUITE	31
5.2	OPERATIONS DE MAINTENANCE.....	31
5.3	CONTROLES REGLEMENTAIRES	31
5.4	PRESCRIPTIONS D'EXPLOITATION AU SECONDAIRE	32

1 LE RESEAU DE CHALEUR

1.1 PRESENTATION GENERALE

Un réseau de chaleur est une infrastructure permettant d'alimenter des immeubles par de la chaleur produite dans une ou plusieurs chaufferie(s) collective(s). L'acheminement se fait par des canalisations implantées dans le sous-sol, empruntant majoritairement le domaine public.

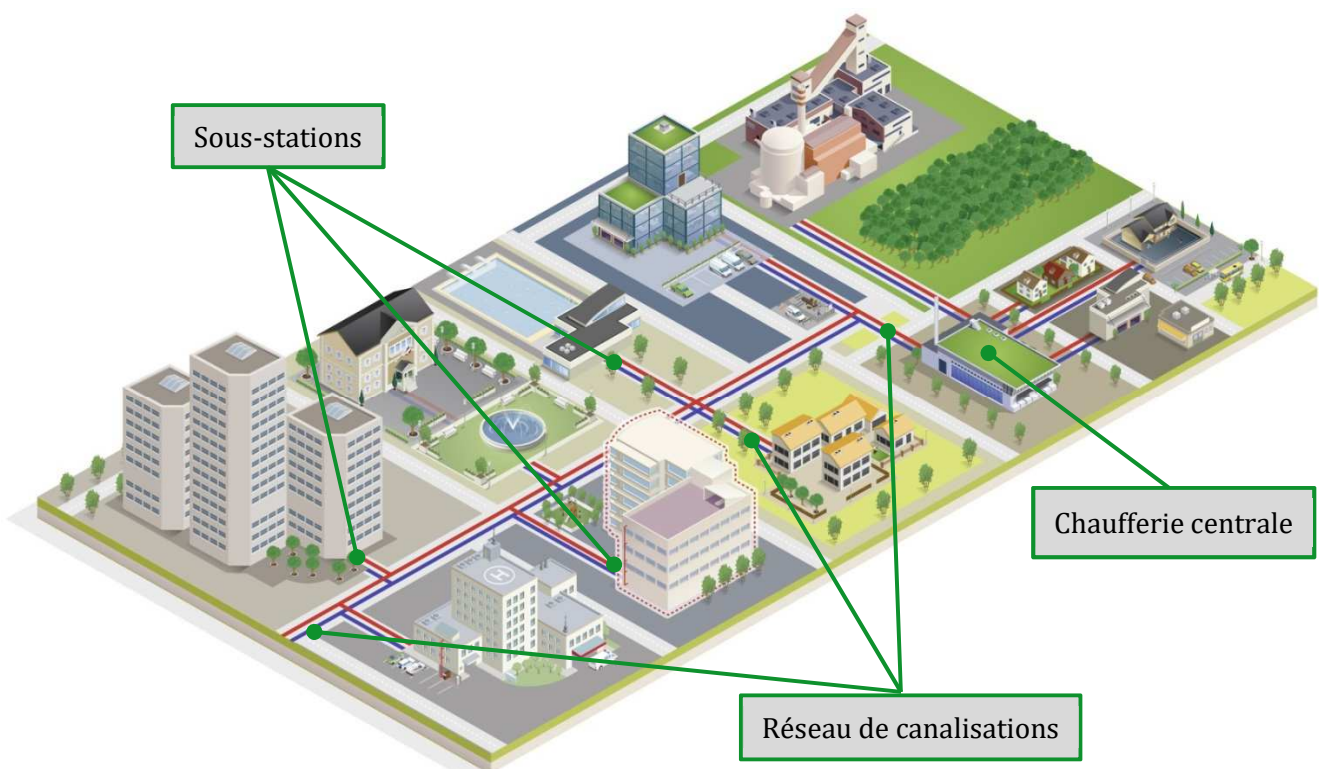
La chaleur est transportée sous forme d'eau chaude, dans des canalisations calorifugées, vers plusieurs points de livraison, où elle fait l'objet d'un comptage pour facturation.

Le réseau de chaleur est donc un **système de chauffage à l'échelle urbaine**, par opposition au chauffage à l'échelle des bâtiments, dans lequel l'énergie est produite in situ, au niveau du bâtiment utilisateur ou à proximité immédiate.

Associé à une énergie renouvelable ou de récupération, le réseau de chaleur est l'un des modes de chauffage les plus écologiques, tout en assurant aux abonnés une facture énergétique maîtrisée dans le temps.

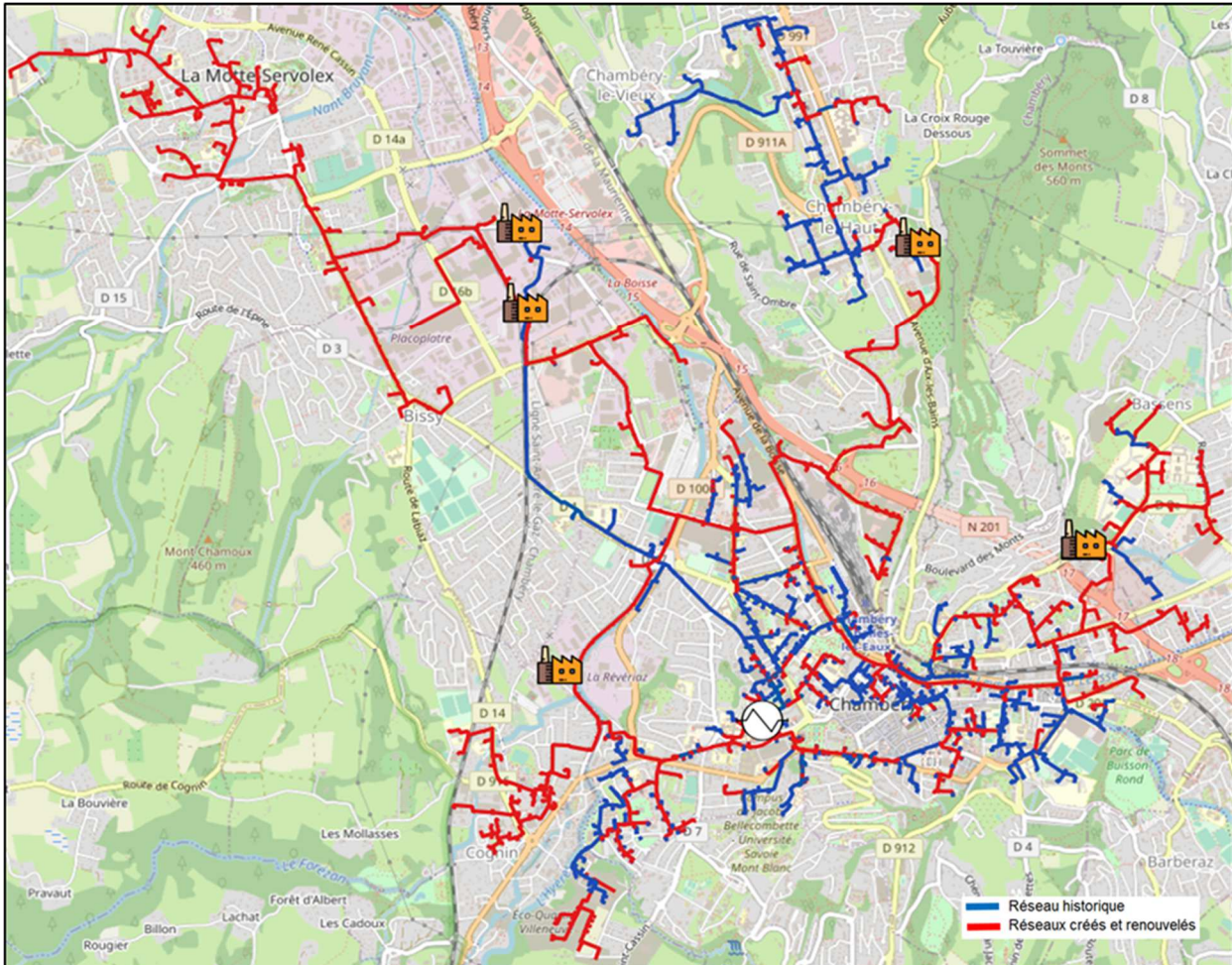
Le réseau se compose ainsi des équipements suivants :

- une (ou des) chaufferie(s) centralisée(s) disposant de plusieurs moyens de production,
- un réseau de canalisations enterrées,
- des sous-stations permettant de livrer la chaleur aux abonnés du réseau.



1.2 PLAN DU RESEAU

Le tracé du réseau à l'issue de sa phase de développement initial (2030) et de renouvellement est représenté sur le plan ci-dessous.



1.3 MIXITE DU RESEAU

La part d'énergies renouvelables dans le mix énergétique du réseau étant supérieure à 50% (énergie produite par de la récupération d'énergie issue de l'UVE / chaufferies biomasse / récupération de chaleur fatale), les abonnés bénéficient d'une TVA réduite au taux de 5,5% sur l'intégralité de leur facture énergétique.

1.4 EQUIPEMENTS DU RESEAU

1.1.1 CHAUFFERIES

Le réseau de chaleur urbain dispose de **plusieurs chaufferies** (qui utilisent plusieurs énergies) **réparties sur le périmètre** et qui produisent de la chaleur afin de la distribuer sous forme **d'eau chaude basse température**.



1.1.2 CANALISATIONS

Le réseau souterrain de canalisations est réalisé en acier avec **isolation renforcée** en mousse polyuréthane. Les canalisations sont enterrées sous domaine public sur un lit de sable.



Le réseau fonctionne en **circuit fermé**. Il est constitué d'une double canalisation : l'une pour conduire le fluide vers les sous-stations, l'autre pour assurer son retour vers les équipements de production.

L'eau circule en permanence à une pression variable grâce à des pompes à débit régulé, assurant la distribution de chaleur et maintenant un équilibre de pression en chaque point du réseau.

Un **système de télésurveillance** contrôle en permanence le bon fonctionnement du réseau.

1.1.3 SOUS-STATION OU POSTE DE LIVRAISON

La sous-station est le point de livraison de la chaleur du bâtiment. Elle remplace la chaufferie du bâtiment, grâce à un ou plusieurs échangeurs de chaleur. C'est l'interface entre le fournisseur d'énergie (le Délégué) et l'abonné.

La chaleur est distribuée, en aval de la sous-station, par les circuits d'eau chaude (réseau secondaire) qui alimentent les émetteurs terminaux :

- dans les logements : les radiateurs ou les planchers chauffants de chaque appartement,
- dans les bureaux : les ventilo-convecteurs, radiateurs ou centrales de traitement d'air,
- ...

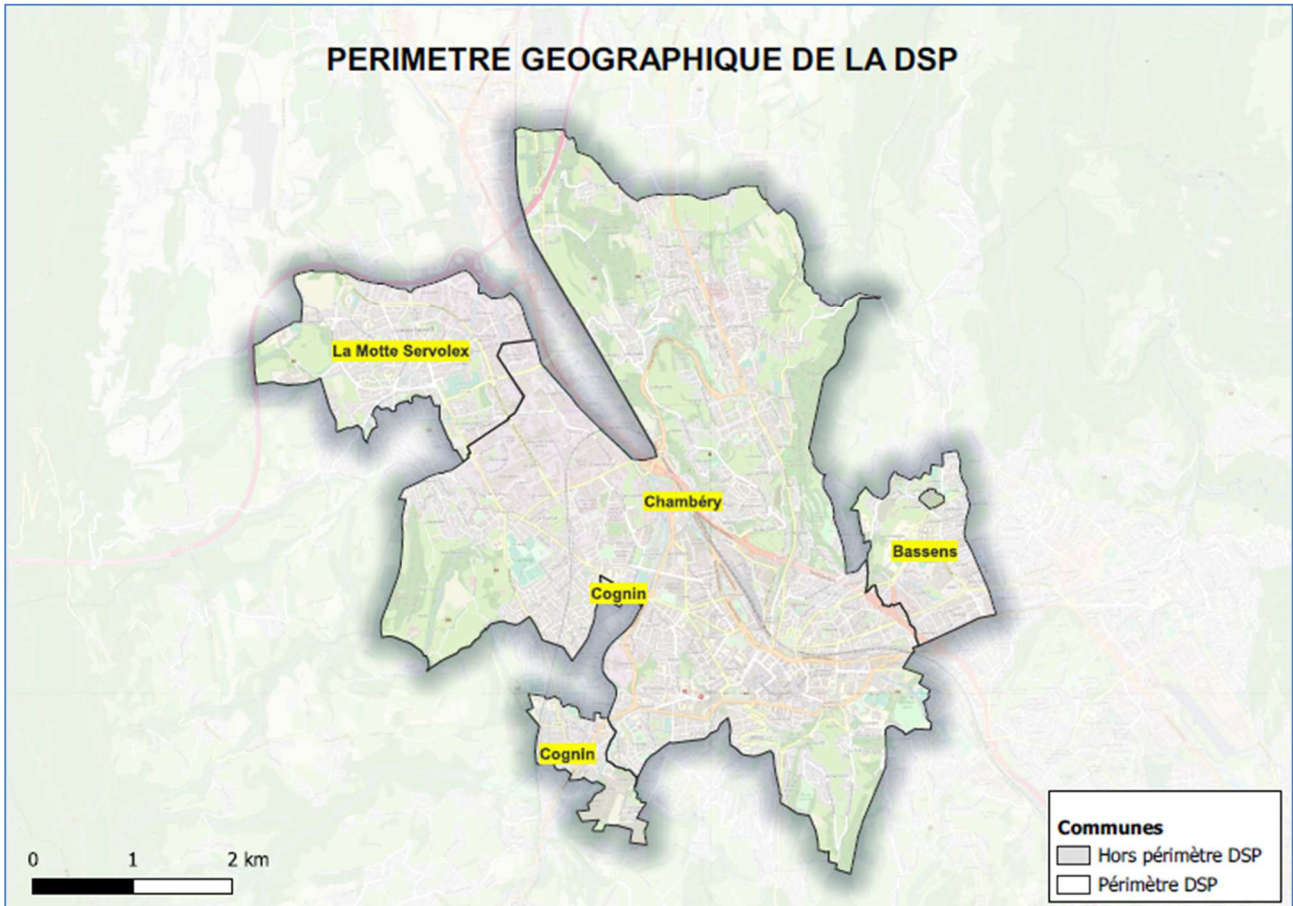
Le cas échéant, une partie de la chaleur sert au réchauffage de l'eau froide pour fournir l'eau chaude sanitaire.

La production d'eau chaude sanitaire ne fait pas partie de périmètre de la Délégation de Service Public.

1.5 ACTEURS ET LIMITES DE RESPONSABILITE

1.1.4 LA DELEGATION DE SERVICE PUBLIC

Le service public de distribution d'énergie calorifique du réseau a été confié à une société dédiée, filiale du groupe Dalkia, dans le cadre d'une convention de Délégation de Service Public (DSP). Le périmètre de cette DSP est le suivant :



1.1.5 LE DELEGANT

La production, le transport et la distribution publique de chaleur ou de froid est une compétence du **GROUPEMENT D'AUTORITES CONCEDANTES** composé de :

- la commune de **CHAMBERY**
- la commune de **BASSENS**
- la commune de **COGNIN**
- la commune de **LA MOTTE SERVOLEX**



Son rôle en tant qu'autorité compétente consiste à organiser le service, à veiller à son bon fonctionnement et à sa bonne gestion tout au long de la vie du réseau.

1.1.6 LE DELEGATAIRE

La société dédiée est l'opérateur (le Délégataire), gestionnaire et exploitant du réseau de chaleur sur le périmètre de la DSP.

Elle achemine l'énergie jusqu'aux bâtiments raccordés par le réseau dit primaire. Sa mission s'arrête aux sous-stations (ou postes de livraison).



1.1.7 LES ABONNES

Ce sont les propriétaires et/ou les gestionnaires des bâtiments raccordés au réseau. Ils signent un contrat de fourniture de chaleur avec le Délégataire et reçoivent les factures qu'ils répercutent ensuite auprès des usagers. Ils sont responsables des installations dites secondaires raccordées en aval de la sous-station.



Généralement, ces installations secondaires font l'objet d'un contrat de prestations de service avec des sociétés spécialisées pour assurer leur exploitation et la maintenance.

1.1.8 LES USAGERS

Ce sont les bénéficiaires du service, habitants et utilisateurs des locaux chauffés.

Ils n'ont pas de relation contractuelle directe avec la société dédiée, l'abonnement au réseau de chaleur de leur immeuble étant piloté par le propriétaire ou le gestionnaire de l'immeuble (l'abonné).



1.1.9 LIMITES DE PRESTATIONS PRIMAIRE ET SECONDAIRE

Le fonctionnement du réseau de chauffage repose sur la distinction forte entre les installations primaires et les installations secondaires, avec des limites d'interface précises au niveau de la sous-station.

RESEAU PRIMAIRE

Un réseau de chauffage urbain, appelé aussi réseau de **distribution « primaire »**, est constitué d'une double canalisation qui chemine sous la chaussée.

Il comporte :

Un circuit « aller » qui assure le transport du fluide énergétique vers les sous-stations des abonnés (appelées aussi postes de livraison),

Un circuit « retour » qui ramène le fluide énergétique à la chaufferie (circuit fermé), après avoir délivré la chaleur aux bâtiments raccordés.

*Le **Déléataire** du réseau (choisi par le **Délegant**), est responsable de la production de l'énergie, de l'exploitation et de l'entretien du réseau primaire (circuit « aller » et « retour »), en chaufferie et sous les voiries, par lequel la chaleur est acheminée.*

RESEAU SECONDAIRE

L'énergie qui circule dans le réseau primaire, est livrée en un point précis, appelé « **sous-station** » ou « **poste de livraison** ».

C'est dans la sous-station que se trouve **le (ou les) échangeur(s) de chaleur**.

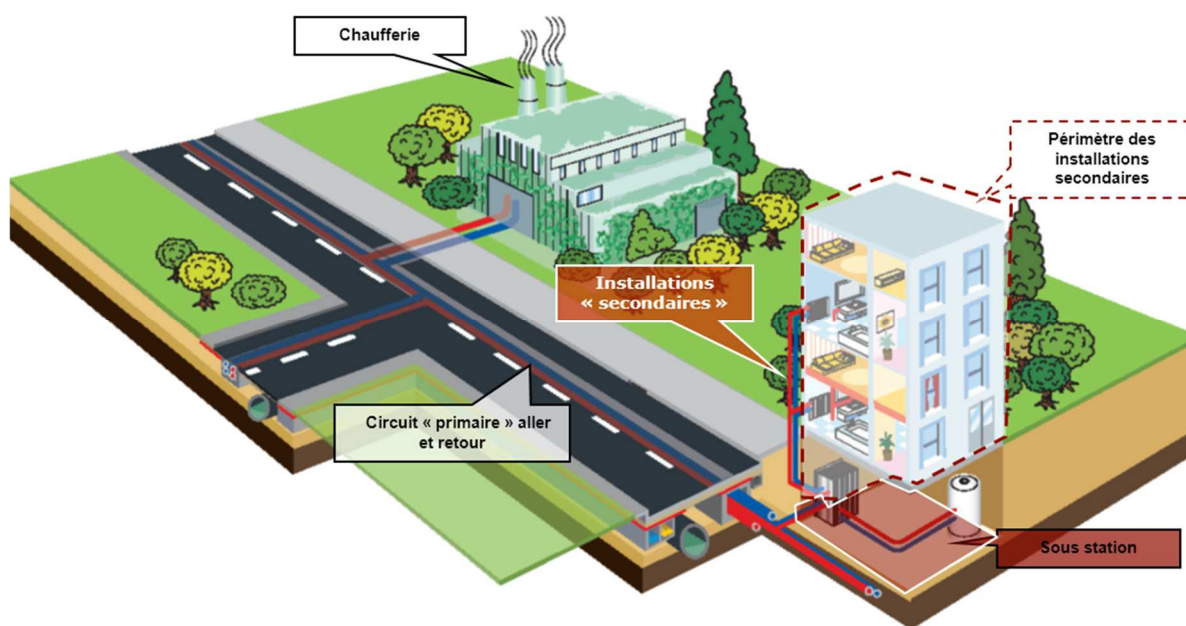
Le (ou les) échangeur(s) de chaleur assure la **séparation physique du réseau** de chaud urbain, dit « réseau primaire », et du réseau de l'immeuble dit « secondaire » qui alimentera en chaleur l'ensemble de ses besoins de chauffage (radiateurs, panneaux de sol, aérothermes, Centrales de Traitement d'Air ...).

*Le **Déléataire** assure l'entretien des sous-stations en pied d'immeuble et y livre de la chaleur à une puissance et une température définies contractuellement.*

*L'entretien du **réseau secondaire**, qui circule dans l'immeuble, **n'est pas assuré par le Déléataire**.*

Un contrat d'entretien spécifique est préconisé.

Le Syndic ou le gérant de l'immeuble est à même de vous renseigner sur le professionnel en charge de l'entretien de ces installations.



La limite de prestations primaire/secondaire est représentée sur les schémas de principe détaillés au paragraphe 3.4 - Limites de prestations.

2 LE RACCORDEMENT AU RESEAU

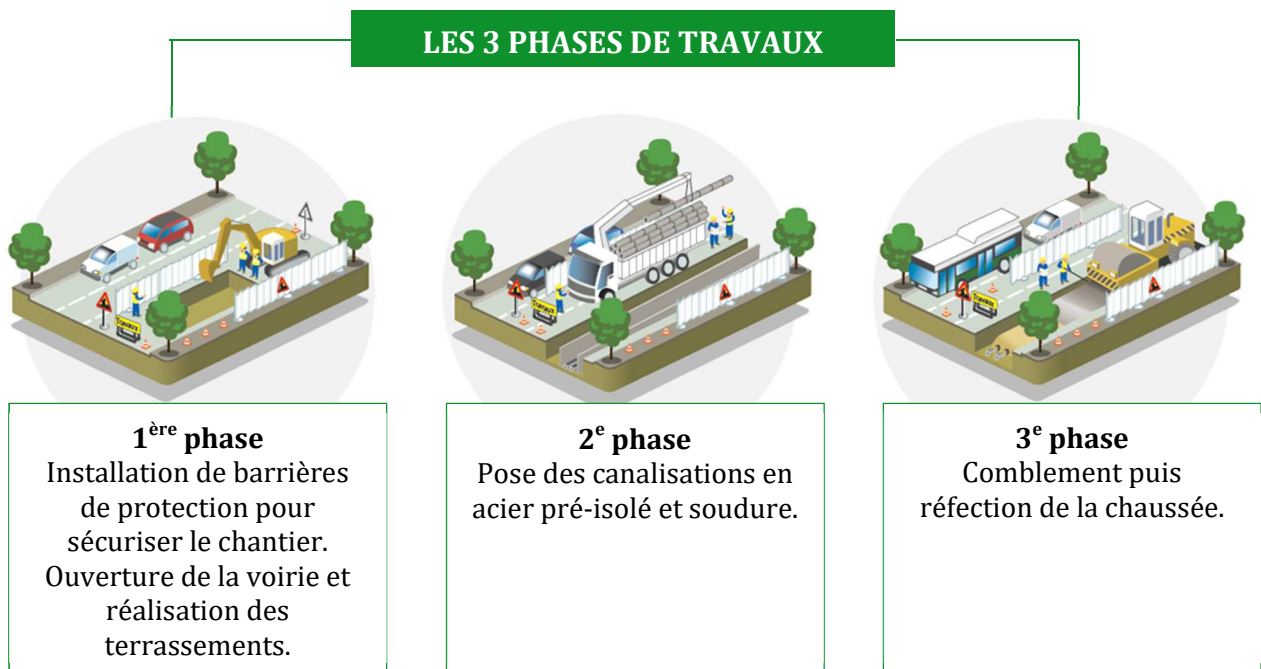
Le raccordement au réseau de chaleur passe par la création d'un branchement et d'un poste de livraison permettant de relier le nouvel abonné au réseau existant.

Il convient également d'équiper l'immeuble nouvellement raccordé d'un local sous-station accueillant un poste de livraison, qui permettra d'échanger la chaleur du réseau avec les installations intérieures de distribution de chauffage et de production d'eau chaude sanitaire.

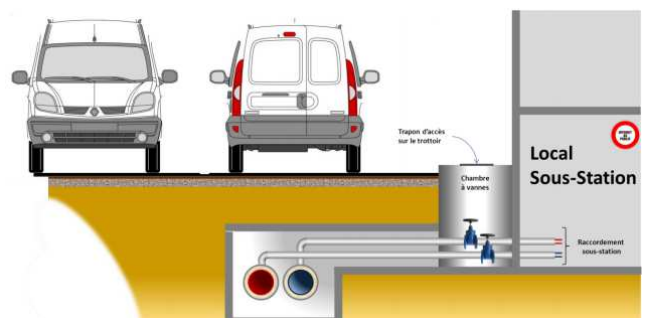
2.1 LE BRANCHEMENT

Le branchement permet d'amener le fluide caloporteur (eau chaude) depuis le réseau de distribution (réseau primaire), jusqu'aux vannes d'arrêt du bâtiment. Ces vannes font partie du branchement.

Le branchement comprend une tuyauterie « aller » et une tuyauterie « retour ». Il chemine sur le domaine public et pour partie sur le domaine privé jusqu'au point de pénétration dans la sous-station.



Le branchement, est réalisé et exploité par le Délégué. La traversée de la paroi extérieure du bâtiment par le branchement fait l'objet d'une étude particulière, validée conjointement par l'abonné et le service travaux du Délégué.



2.2 LE POSTE DE LIVRAISON (SOUS-STATION)

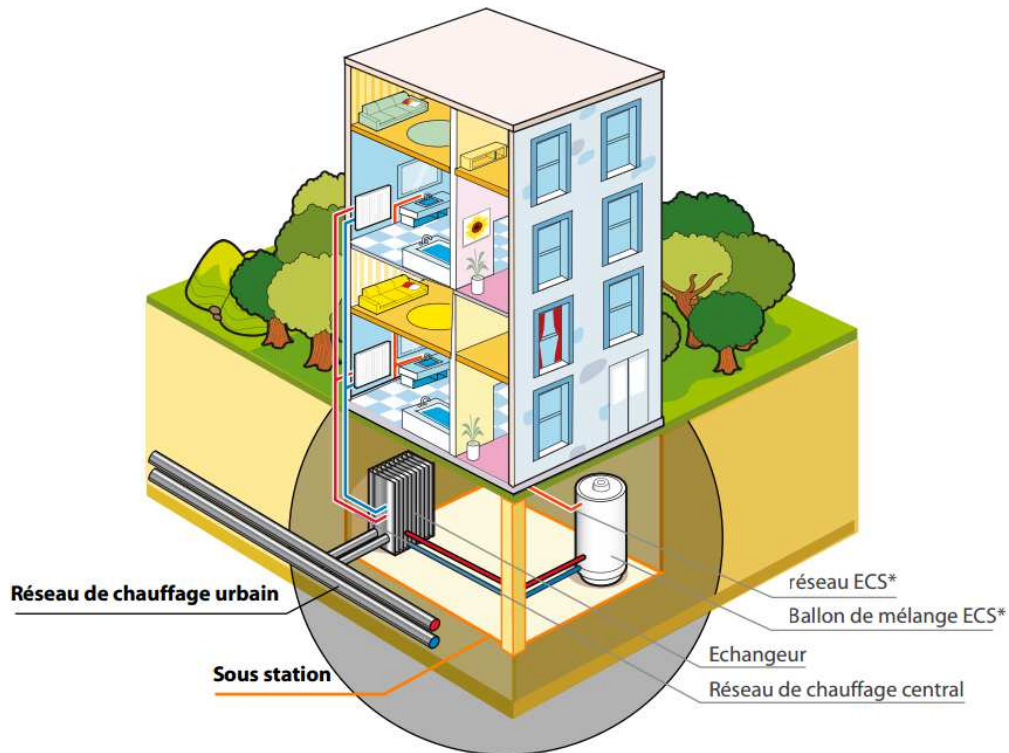
La sous-station est le point de livraison de l'énergie thermique dans chacun des immeubles.

Elle se substitue au rôle d'une chaufferie gaz ou fioul, avec **plus de simplicité**, un **encombrement beaucoup plus réduit** qu'une chaufferie et surtout **non polluante**. La sous-station fait disparaître le risque d'explosion ou d'incendie puisqu'aucun combustible n'est nécessaire.



C'est dans la sous-station que se situent l'échangeur de chaleur, ses équipements de sécurité, de régulation et de comptage.

L'échangeur de chaleur assure la **séparation physique** entre le réseau de chauffage et le réseau de l'immeuble qui alimente l'ensemble des radiateurs, panneaux de sol, ... de chacun des appartements raccordés au chauffage central.



3 REGLES DE CONCEPTION

La création ou l'aménagement du local est à la charge de l'abonné. Il est réalisé en conformité avec la réglementation et les normes en vigueur, et notamment les textes suivants :

- Arrêté du 23 Juin 1978, modifié par l'arrêté du 30 novembre 2005 ;
- Règlement Sanitaire Départemental ;
- Code du Travail ;
- Code de la Santé Publique ;
- Réglementation ERP le cas échéant ;
- DTU et normes relatifs aux sous-stations ou installations de chauffage centralisées.

Outre la conformité avec la réglementation et les normes en vigueur à respecter par l'abonné, présentées à titre d'information dans le présent document et de manière non exhaustive, les prescriptions techniques présentées ci-après sont à respecter par l'abonné.

3.1 CONCEPTION DU LOCAL DE LA SOUS-STATION

3.1.1 EMBLEMMENT DES INSTALLATIONS

Le local abritant les installations de la sous-station est choisi selon un accord entre l'abonné et le Délégué. Il est situé à l'intérieur ou à l'extérieur du bâtiment, généralement en rez-de-chaussée ou dans les niveaux inférieurs.

Ce local doit répondre aux critères suivants :

- la proximité du réseau situé sur le domaine public (limitation des coûts de raccordement),
- la facilité d'accès (simplicité des accès pour le personnel du Délégué pour les opérations de maintenance),
- une surface suffisante pour l'installation des matériels et une zone de circulation suffisante (pour une bonne exploitation et maintenance sur la durée du contrat),
- des distances significatives avec les locaux voisins (pour éviter les éventuelles nuisances thermiques et acoustiques),
- une accessibilité des vannes de coupure et d'isolement qui peuvent être installées à l'intérieur ou à l'extérieur de la sous-station.

3.1.2 ACCES

Une sous-station est un local technique. Le prestataire comme n'importe quel autre prestataire de réseau est susceptible d'intervenir 24h/24h toute l'année pour garantir la continuité du service.

Sans qu'il n'y ait une quelconque contrainte réglementaire, il est souhaitable d'assurer l'accès à la sous-station directement depuis l'extérieur et/ou d'une façon aussi simple que possible par des parties communes. Un accès bien adapté évite par ailleurs toute perturbation et tout passage des matériels et des équipes d'intervention par l'intérieur.

Le cas échéant, les dispositifs d'accès (clés, badges, pass...) sont les plus simples possibles et font l'objet d'une procédure entre l'abonné et le personnel d'exploitation, afin que le Délégué ait un accès 24/24 aux installations.

Une porte de 900 mm de largeur minimum est nécessaire.

3.1.3 PRESCRIPTIONS GENERALES

Aucune canalisation ou gaine ne doit traverser ou cheminer dans le local de la sous-station, (eaux usées, eaux pluviales, canalisations électriques, gaines de ventilations, etc...). Il s'agit, bien entendu, de canalisations étrangères aux installations de la sous-station.

3.1.4 PAROIS DU LOCAL

Toutes les parois, sauf les portes, sont prescrites avec un degré coupe-feu de 2 heures en matériaux classés M0 (barrière acoustique).

3.1.5 DIMENSIONS DU LOCAL

Les dimensions indicatives pour accueillir les installations primaires sont les suivantes. Elles seront à valider au cas par cas entre le promoteur et le Délégué.

P (kW)	Nombre d'échangeurs	Longueur (mètre)	Largeur (mètre)	Hauteur (mètre)
< 300	1	4,00	5,00	2,50
400	1	4,00	5,00	2,50
500	1	4,00	5,00	2,50
600	1	4,00	5,00	2,50
700	1	4,00	5,00	2,50
800	1	4,00	5,00	2,50
900	1	4,00	5,00	2,50
1 000	1	4,00	5,00	2,50
1 200	1	5,50	5,00	2,50
1 400	1	5,50	5,00	2,50
1 600	1	5,50	5,00	2,50
1 800	1	5,50	5,00	2,50
2 000	1	5,50	5,00	2,50
2 400	1	5,50	5,00	2,50
3 000	1 ou 2	7,00	6,00	2,50
3 600	1 ou 2	5,50	6,00	2,50
4 200	1 ou 2	5,50	6,00	2,50
4 500	1 ou 2	5,50	6,00	2,50
4 800	1 ou 2	8,50	6,00	2,50

Aucun aménagement secondaire et divers ne doit obérer l'accessibilité à la sous-station.

Les installations doivent permettre la **libre circulation du personnel du Délégué** (50 cm minimum) afin de permettre une exploitation et une maintenance correcte de la sous-station.

3.1.6 RETENTION ET PUISARD

Article 27 de l'arrêté interministériel du 23 juin 1978

Le sol du local doit constituer une cuvette étanche dont la capacité, déduction faite de tout massif, doit être de :

- si puissance « P » ≤ 2 000 kW : 5 m³ ou 15 cm de profondeur.

- si puissance « P » > 2 000 kW : 10 m³ ou 15 cm de profondeur.

La pompe de relevage, installée dans un puisard, est dotée d'un dispositif manuel de mise en marche commandé depuis la porte d'accès au local (hors zone de rétention).

La **pompe de relevage** doit être **dimensionnée pour les températures de fluides supérieures à 50°** (exemple : pompe type GV 50 SALMSON ou équivalent).

Un **caniveau périphérique à l'intérieur du local** déversant dans le puisard est à prévoir également pour permettre le raccordement des conduites de vidange.

Le sol doit comporter des pentes « efficaces » dirigées vers le caniveau ou le puisard de relevage de section minimale de 60 x 60 cm, et de profondeur 60 cm, protégé par caillebotis. Voir le schéma illustratif de la page suivante.

3.1.7 SEUIL ET PALIER

Si l'accès au local présente un seuil de plus de 10 cm de hauteur, un palier de même largeur que la porte (ou vantail ouvrant) et à la hauteur du seuil, est prévu sur l'extérieur, du côté du débattement de la porte.

3.1.8 VENTILATIONS

Article 28 de l'arrêté interministériel du 23 juin 1978

Les ventilations haute et basse ne doivent pas déboucher à moins de 2,50 m de toute baie ouvrante, porte ou autre orifice de ventilation.

Les ventilations ont une section libre égale chacune à 8 dm² par tranche de 1 000 kW installés, avec un minimum de 16 dm².

Dans tous les cas, la ventilation basse devra déboucher au-dessus du niveau de rétention.

La disposition des ventilations est telle qu'elle permet le balayage du local de la sous-station et garantira une température ambiante inférieure à 30°C, pour une température extérieure de 15°C.

3.1.9 CHEMINEMENT DES TUYAUTERIES DU CIRCUIT PRIMAIRE

Les tuyauteries du réseau primaire alimentées en eau chaude à basse température (< 110°C) peuvent cheminer à l'intérieur des bâtiments.

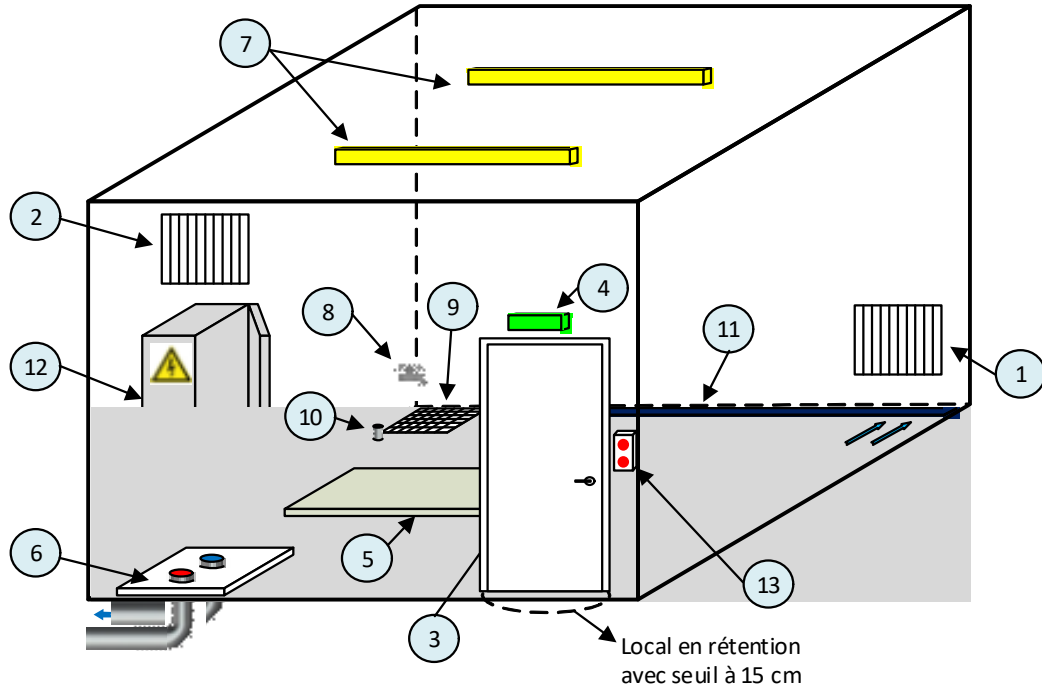
3.1.10 ELECTRICITE

L'interruption du courant électrique alimentant une sous-station doit pouvoir se faire de l'extérieur (*Article 29 (c) de l'arrêté interministériel du 23 juin 1978*).

L'éclairage dans le local devra être conforme aux normes NF C 14-100 et C 15-100 en vigueur, et suffisant pour permettre la conduite des installations, et une lecture facile de tous les appareils de réglage, contrôles et sécurité (*Article 17 de l'arrêté interministériel du 23 juin 1978*).

3.1.11 CONFIGURATION TYPE D'UNE SOUS-STATION

Cas d'un local situé en rez-de-chaussée avec accès sur l'extérieur

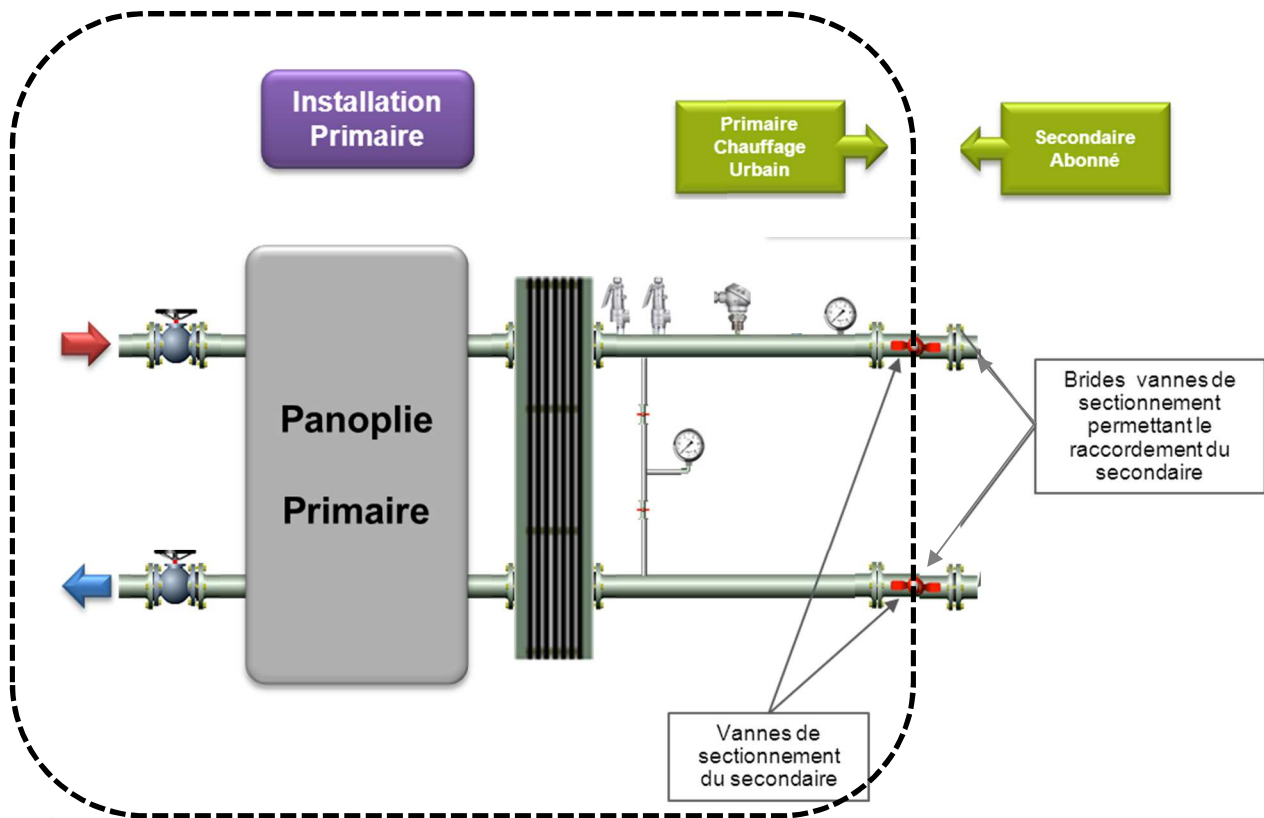


Repère	Désignation
1	Ventilation basse
2	Ventilation haute
3	Porte ouvrant sur l'extérieur avec barre anti-panique + ferme-porte automatique
4	Bloc Autonome d'Eclairage de Sécurité (BAES)
5	Massif pour échangeur (le cas échéant)
6	Réserve à prévoir dans le sol pour arrivée et départ du réseau primaire. Dimensions fonction des diamètres de tuyauterie (ordre de grandeur 1m x 1m). Prévoir un linteau de rétention de 15 cm
7	Eclairage (IP 55, protection à l'eau). Niveau d'éclairage suivant réglementation
8	Point d'eau pour opérations de nettoyage, à positionner au droit du puisard
9	Puisard avec grille de protection. Dimensions 60 x 60 x 60 cm. Prévoir également une prise 200 V pour raccordement de la pompe de relevage
10	Point de rejet dans le réseau assainissement. Prévoir un siphon
11	Caniveau de récupération des eaux vers le puisard. Prévoir une pente de ruissellement des eaux vers ce caniveau
12	Armoire électrique. Prévoir une alimentation électrique comprenant une alimentation 16 A pour le primaire
13	Boitier extérieur de coupure électrique (éclairage + force)

3.2 PRESCRIPTIONS DE CONCEPTION DES INSTALLATIONS SECONDAIRES

3.2.1 LIMITE DE PRESTATIONS PRIMAIRE / SECONDAIRE

La limite de prestation due par le Déléataire est spécifiée sur le schéma suivant :



L'abonné a donc en responsabilité les installations au-delà de cette limite primaire / secondaire.

3.2.2 CANALISATIONS SECONDAIRES

Les tuyauteries secondaires de sortie de l'échangeur sont calculées selon les régimes de températures de spécification de l'échangeur et les vitesses de fluides permettant un fonctionnement optimal.

Les caractéristiques de l'échangeur et ses équipements (régimes de températures, pression de service, volume, etc) seront communiquées à l'abonné et annexées à la police d'abonnement avant la réalisation des travaux.

Les deux vannes d'isolement (ou de sectionnement) constituent la limite de prestation de l'installation dite « primaire » selon le schéma d'illustration en 3.2.1. Les installations secondaires se connectent donc sur les brides en aval de ces dernières.

Les diamètres de connexion de la tuyauterie secondaire sont au minimum au même diamètre que la sortie de l'échangeur.

Les tuyauteries secondaires ainsi que les vannes de régulation sont calorifugées pour limiter les pertes thermiques.

3.2.3 SECURITES

Des soupapes de sécurité sont installées par le Délégué pour protéger les installations primaires. Ces soupapes n'ayant pas vocation à protéger les installations dites « secondaires », l'installateur du circuit secondaire doit donc installer des soupapes de sécurité dimensionnées pour les pressions et débits de sécurité propres à celui-ci.

Un système de maintien de pression, à charge de l'abonné, calculé pour les volumes d'eau et de température du circuit secondaire est installé pour compenser la dilatation du fluide.

Selon la taille de l'installation secondaire, le maintien de pression est de type vase à membrane ou groupe d'expansion équipé de pompes, de vannes de décharge ou de déverse, ainsi que d'une bêche tampon.

3.2.4 TRAITEMENT D'EAU ET QUALITE D'EAU

Les circuits secondaires de chauffage fonctionnent en circuit fermé. De ce fait, aucun appoint d'eau n'est nécessaire en fonctionnement normal.

Les appoints sont induits par un mauvais dimensionnement du maintien de pression, les fuites, les vidanges pour maintenance, les purges d'exploitation ou l'ouverture des soupapes en sécurité.

Dans ces cas, il est nécessaire de réaliser un appoint d'eau. Les appoints ne doivent pas être effectués à partir du réseau d'eau de ville sans traitement préalable. L'eau de ville non traitée induit les dysfonctionnements suivants :

- précipitation des sels sous forme de tartre ou de boues incrustantes souvent piégées dans le secondaire échangeur,
- corrosion et formation de boues et dépôts induisant perforation des circuits et baisse sensible des performances de l'échangeur,
- développement de micro-organismes.

Pour éviter ces désagréments, il est nécessaire de prévoir sur le secondaire de l'installation :

- un dispositif de purge d'air sur le collecteur principal et aux points hauts de l'installation,
- un adoucisseur pour éviter l'entartrage et un conditionnement d'eau,
- un pot à boues et un filtre installés sur le retour général avant l'entrée dans l'échangeur,
- la mise en place d'un conditionnement de l'eau adapté,
- pour les installations anciennes, prévoir un désembouage avant raccordement au réseau de chauffage urbain.

Les caractéristiques de traitement d'eau sont dépendantes de la qualité de l'eau de ville, de la taille et de l'état du circuit secondaire. Il est donc nécessaire d'établir un diagnostic préalable avec un spécialiste du traitement de l'eau.

Afin d'assurer le bon fonctionnement de l'échangeur de chaleur et garantir la puissance thermique en sous-station, la qualité d'eau dans les installations secondaires à destination de chauffage doit être **maintenue par l'abonné** aux valeurs suivantes.

Qualité d'eau à respecter concernant le réseau de chauffage :

- pH : 9,5 à 11,5
- TA : 5 à 15°f
- Traitement alcalinisant :
 - Phosphates (P_2O_5) : 15 à 25 mg/litre
 - Ou autre traitement soumis à l'approbation du Délégué
- Réducteur d'oxygène :
 - Sulfites (Na_2SO_3) : 20 à 30 mg/litre
 - Ou autre traitement soumis à l'approbation du Délégué
- TH (dureté totale) < 0,5 °f
- Teneur en chlorures < 25 mg/litre
- Sulfates < 70 mg/litre
- Fer total < 3 mg/litre
- Matières en Suspension (MES) < 50 mg/litre

Pour les cas particuliers ne permettant pas de respecter le pH ci-dessus demandé, il est nécessaire de soumettre au Délégué les caractéristiques physico-chimiques de l'eau.

On pourra citer par exemple le cas de réseaux secondaires contenant de l'aluminium, qui nécessite un pH plus bas. Pour ce cas, les caractéristiques suivantes sont à respecter :

- pH : 7,2 à 8,3
- Aluminium total < 0,3 mg/litre
- Réducteur d'oxygène :
 - Molybdates : 200 à 250 mg/litre
 - Ou autre traitement soumis à l'approbation du Délégué

Qualité d'eau à respecter concernant l'eau chaude sanitaire :

En fonction de la dureté de l'eau de ville, il est demandé à minima le type de traitement d'eau suivant :

- TH < 15°f : aucun traitement requis
- 15°f <= TH < 25°f : de manière préférentielle, un adoucisseur (+ vanne de cépage pour viser TH entre 10 et 15°f) ou à minima un réactif anti-tartre, préférentiellement des hexamétaphosphates.
- TH >= 25°f : adoucisseur (+ vanne de cépage pour viser TH entre 10 et 15°f)

Il revient à l'abonné de respecter les dispositions sanitaires et réglementaires en vigueur (circulaires DGS, Règlement Sanitaire Départemental, DTU, etc.).

Pendant l'exploitation, la qualité du traitement de l'eau et son suivi nécessite :

- une comptabilisation des appoints,
- une comptabilisation des traitements injectés (produits),
- des analyses périodiques.

3.2.5 REGULATIONS ET OPTIMISATION DES TEMPERATURES RETOUR

Le fonctionnement optimal de l'installation secondaire est obtenu lorsque les émetteurs terminaux sont dimensionnés en cohérence avec les régimes de température du secondaire de la sous-station.



Une rencontre entre le Délégué et l'installateur est à prévoir systématiquement pour définir conjointement les caractéristiques des matériels en cohérence avec le fonctionnement des sous-stations du réseau de chaleur urbain.

En aucun cas, les émetteurs ne sont dimensionnés pour une température d'entrée admissible supérieure à la température de livraison au secondaire de la sous-station (Cf. Caractéristiques des fluides au § 3.3 - Les températures de fonctionnement).

La température de retour au secondaire de la sous-station dépendra de la surface d'échange des émetteurs.

L'installateur doit privilégier **des émetteurs basse température** avec un échange maximum visant à obtenir des **températures de retour les plus basses possible**.

Pour la bonne maîtrise des températures de retour secondaire, un régime en débit variable est demandé.

Le secondaire comporte autant de boucles de régulation que de besoins identifiés. Le débit d'eau au secondaire de l'échangeur doit être variable. Il est donc nécessaire d'installer des régulations de **circuit en vanne trois voies** avec pompe dédiée, par mélange en proportion variable et à régulation de température, sur chaque départ secondaire de la sous-station, y compris pour les productions d'eau chaude sanitaire.

Les circuits non régulés en température et à débit fixe sont à proscrire.

En résumé :

- Pour le chauffage :

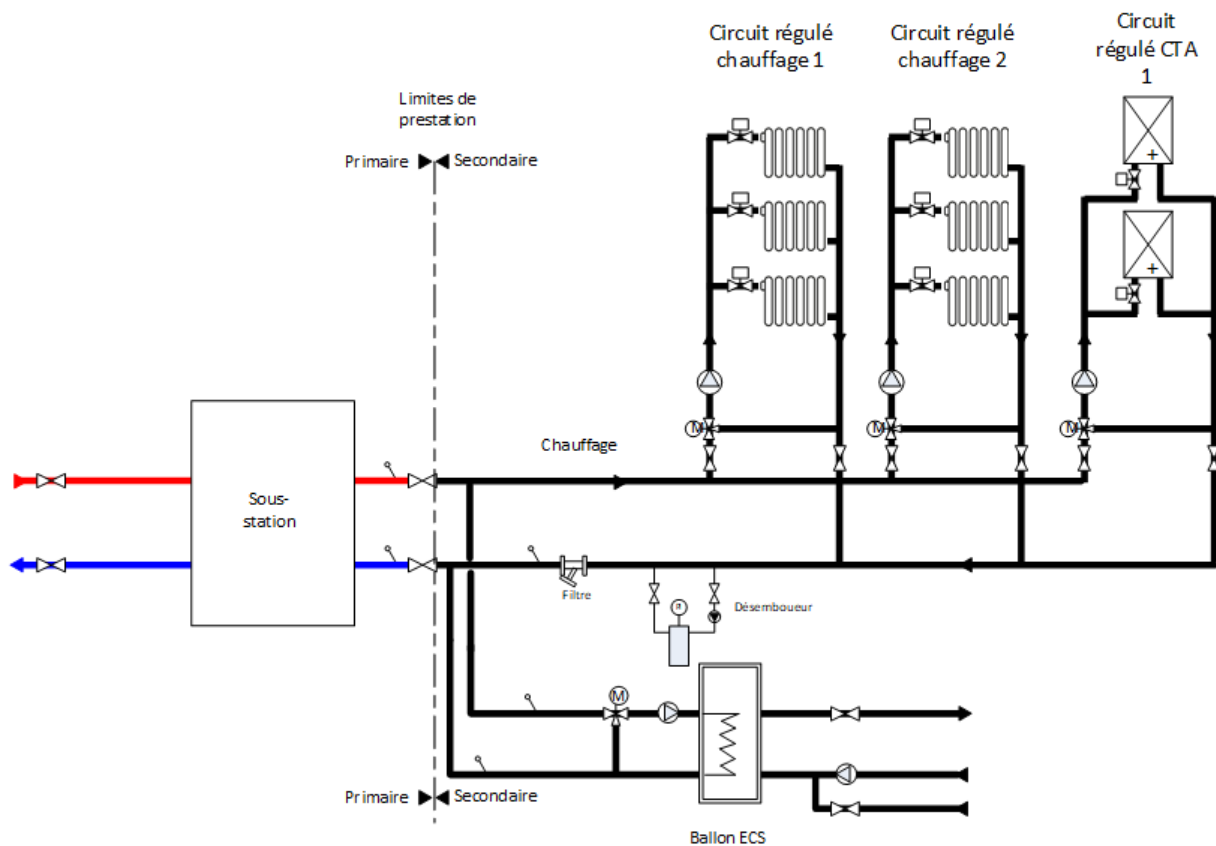
- Une **vanne 3 voies** sur **chaque circuit** de chauffage au secondaire, quel que soit le type d'émetteur (radiateurs, plancher chauffant, CTA, aérotherme...);
- Une pompe de circulation dédiée sur chaque circuit ;
- **Pas de pompe de charge** sur l'échangeur **associée à un by-pass**, quel qu'il soit (bouteille, canalisation, etc.)

- Pour l'ECS, lorsque l'équipement de production d'ECS ne fait pas partie du périmètre du Délégué :
 - Une vanne trois voies pour réguler la puissance du préparateur ECS. Des installations avec régulations en tout ou rien par action sur la pompe de charge d'un préparateur sont à proscrire ;
 - Un préparateur ECS, avec ou sans ballon.
- Régime préparateur ECS prescrit : 65/30°C au primaire pour une température ECS entre 55 et 15°C.

Enfin, sur les circuits secondaires, **tous les recyclages doivent être proscrits et éliminés** :

- suppression des by-pass entre l'aller et le retour en un ou plusieurs points du circuit
- suppression des vannes 3 voies en dérivation installées en aval d'une pompe d'un circuit secondaire. Cette situation est rencontrée parfois sur des circuits CTA, aérothermes, ventilo-convecteurs, au primaire d'un échangeur ou d'une bouteille casse pression : les remplacer par des vannes 2 voies, ou boucher la 3ème voie par un tampon/fond bombé, et installer de la variation de vitesse sur la pompe (son remplacement par une pompe déjà équipée est souvent moins coûteux),
- suppression des bouteilles de mélange/découplage existantes.

Le schéma présenté en page suivante illustre ces impératifs.



3.2.6 COMMANDES

La possibilité est donnée à l'exploitant secondaire de demander le démarrage ou l'arrêt de la sous-station. Pour cela, un **contact libre de potentiel** est mis à disposition et permet aux automatismes des armoires électriques du secondaire de donner l'ordre souhaité de marche ou d'arrêt. Ce contact a vocation à faciliter le démarrage en début de saison de chauffe et l'arrêt en fin de saison.

En période transitoire de démarrage et d'arrêt lorsque la saison est encore incertaine, il permet de **choisir les plages de fonctionnement** en adéquation avec la rigueur climatique.

Toutefois, cette commande n'a pas vocation à être sollicitée pour de la régulation ou des arrêts liés à l'économie d'énergie. D'autres dispositifs plus adéquats sont nécessaires et doivent être intégrés dans les automatismes secondaires pour gérer l'optimisation énergétique.

L'installation primaire propose plusieurs modes de fonctionnement pour la régulation de la température départ secondaire :

- température constante,
- température en fonction de la température extérieure selon une loi de régulation,
- réduit de nuit.

3.3 LES TEMPERATURES DE FONCTIONNEMENT

Conformément au fonctionnement du réseau, les sous-stations à créer sont alimentées en basse température (sous-stations BT/BT).

La température fournie par le Délégué en sortie d'échangeur de la sous-station est :

- Variable en fonction de la température extérieure,
- Au maximum de :
 - 80°C pour un bâtiment existant
 - 70°C pour un bâtiment à construire.

Et la plus basse possible dans un souci d'amélioration de la performance.

Tout nouveau préparateur ECS installé/remplacé par l'abonné devra pouvoir fonctionner avec une température d'eau de 65°C au secondaire fournie par l'échangeur de chauffage urbain,

Le réseau nécessite une température au retour primaire – et donc au retour secondaire - la plus faible possible afin de diminuer les pertes thermiques et optimiser le fonctionnement et le dimensionnement des réseaux.

Afin d'atteindre cet objectif :

- L'abonné respectera les prescriptions du 3.2.5 dans la conception et l'exploitation de ses installations,
- La différence de température entre le départ et le retour secondaire sera au minimum de 20°C.
- Les émetteurs de chauffage installés/remplacés devront avoir une température de retour maximale de 50°C, et idéalement de 40°C.

Les cas particuliers sont à discuter avec le Délégué.

3.4 LIMITES DE PRESTATIONS

3.4.1 PRESTATIONS A LA CHARGE DU DELEGATAIRE

3.4.1.1 Génie civil

- la réalisation du réseau jusqu'à la pénétration dans la sous-station et réfection des surfaces (enrobés, génie civil, plantations espaces verts, etc.),
Dans le cas où le bâtiment est à construire, la réalisation des réservations est à la charge de l'aménageur/promoteur.
- le rebouchage de la pénétration après passage des tuyauteries « primaires »,
Dans le cas où le bâtiment est à construire, le rebouchage est à la charge de l'aménageur/promoteur.
- le démontage éventuel des socles d'échangeur(s) existants si besoin pour les bâtiments existants.

3.4.1.2 Circuit « primaire »

L'installation comprend :

- les canalisations, leurs supports, peintures et calorifuges,
- les vannes de sectionnement,
- l'échangeur primaire calorifugé,
- le compteur d'énergie,
- les organes de réglage, régulation et sécurité,
- les soupapes installées sur le secondaire de l'échangeur (pour la protection de l'échangeur uniquement),
- la sonde de température extérieure ,
- le raccordement au circuit secondaire (sauf pour les bâtiments neufs où le circuit secondaire sera raccordé sur les installations primaires en attente, à charge de l'installateur de l'abonné),
- les vannes d'isolement aux bornes du secondaire.

3.4.1.3 Electricité

- fourniture et pose d'une armoire « primaire ».
- alimentation électrique de l'armoire à partir du coffret de coupure extérieur mis à disposition.
- nature du courant : 220V mono.
- puissance pour l'armoire primaire : prévoir un disjoncteur 16A (cf. 3.4.2.4)

Aucun équipement secondaire ne doit être alimenté depuis l'armoire électrique primaire.

La sous-station est construite de façon à ce que l'ensemble des opérations de maintenance et de remplacement de matériel puisse être réalisé aisément et en toute sécurité.

3.4.2 PRESTATIONS A LA CHARGE DE L'ABONNE

3.4.2.1 Génie civil

- la construction ou mise à disposition du local suivant les prescriptions,
- l'isolation thermique de certaines parois si nécessaire vis-à-vis de locaux contigus,
- le puisard de relevage des eaux, etc,
- les réservations, calfeutrements et ouvrages nécessaires au passage des tuyauteries « primaires » pour les constructions neuves,
- les ventilations pour les constructions neuves,
- l'étanchéité du sol pour la cuvette de rétention, avec pentes d'écoulement au puisard,
- l'installation d'un robinet de puisage (lavage du local) au droit du puisard.

3.4.2.2 Circuits « secondaires »

- l'ensemble des installations secondaires à partir des brides aval des vannes d'isolement des échangeurs de chaleur,
- la fourniture et la pose de soupapes de sécurité au départ du secondaire (sécurité des éléments secondaires),
- les équipements de traitement d'eau, filtration et désembouage permettant de respecter les caractéristiques de l'eau requise dans la police d'abonnement, et notamment un filtre sur le retour secondaire,
- la régulation des circuits secondaires tels que demandé au présent guide.

3.4.2.3 Pompe relevage

- la fourniture et pose d'une pompe de puisard,
- le raccordement hydraulique et électrique.

3.4.2.4 Electricité

- la fourniture de l'arrivée électrique nécessaire au fonctionnement des installations « primaires » (un disjoncteur 16 A avec différentiel 300 mA),
- la fourniture et la pose de la coupure extérieure d'urgence (double : force + éclairage), sous coffret DTU rouge vitré, près de la porte,
- l'éclairage du local (y compris bloc autonome d'éclairage de secours) conformément aux normes en vigueur (Normes NF C14-100 et C15-100),
- la régulation des installations secondaires,
- tous les travaux relatifs au « secondaire », y compris l'alimentation de la pompe de relevage, qui devra pouvoir être commandée manuellement depuis la porte, à l'intérieur de la sous-station,
- les prises de courant,

la prise téléphonique si la communication via réseau 3G est impossible dans le local sous-station, y compris via antenne déportée, une prise téléphonique depuis la tête France Telecom (abonnement à la charge du délégataire)

Tout le matériel électrique devra être placé au-dessus du niveau supérieur de la cuvette de rétention.

3.4.3 SCHEMAS DES INSTALLATIONS PRIMAIRES

3.4.3.1 Postes de livraison

Schéma type du poste de livraison lorsque le réchauffage de l'eau froide ECS n'est pas retenu :

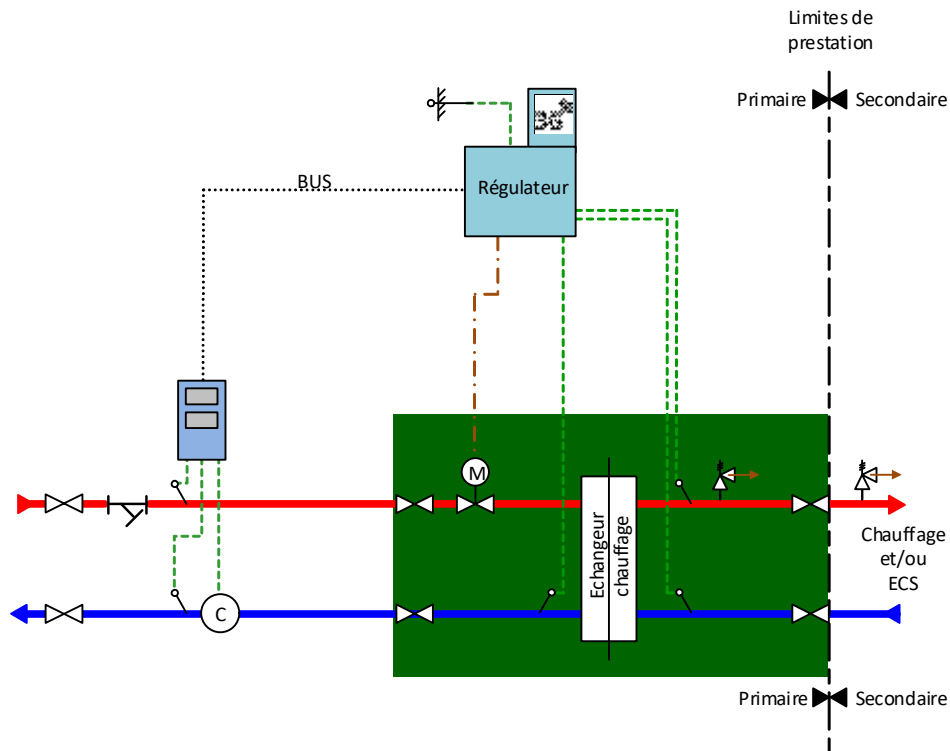
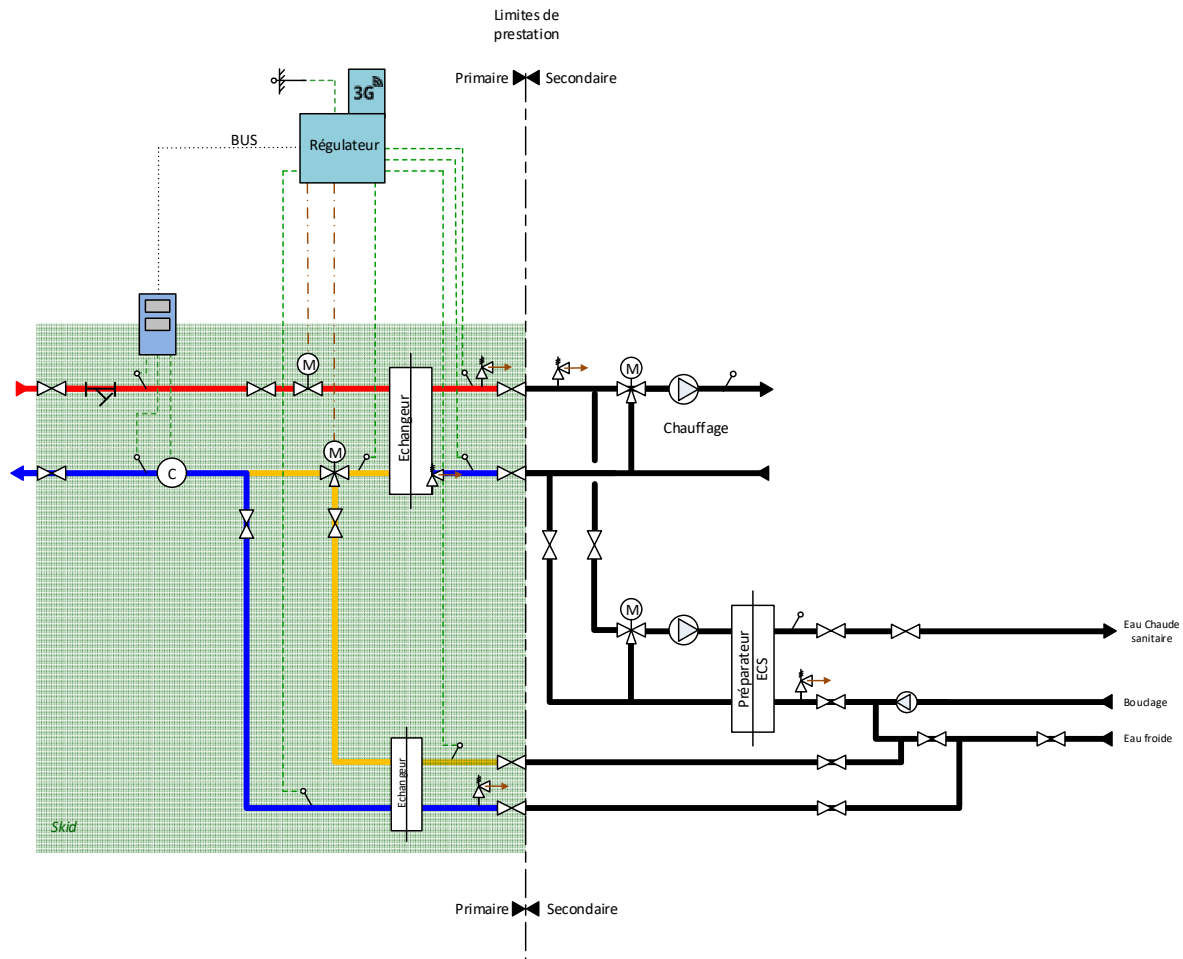


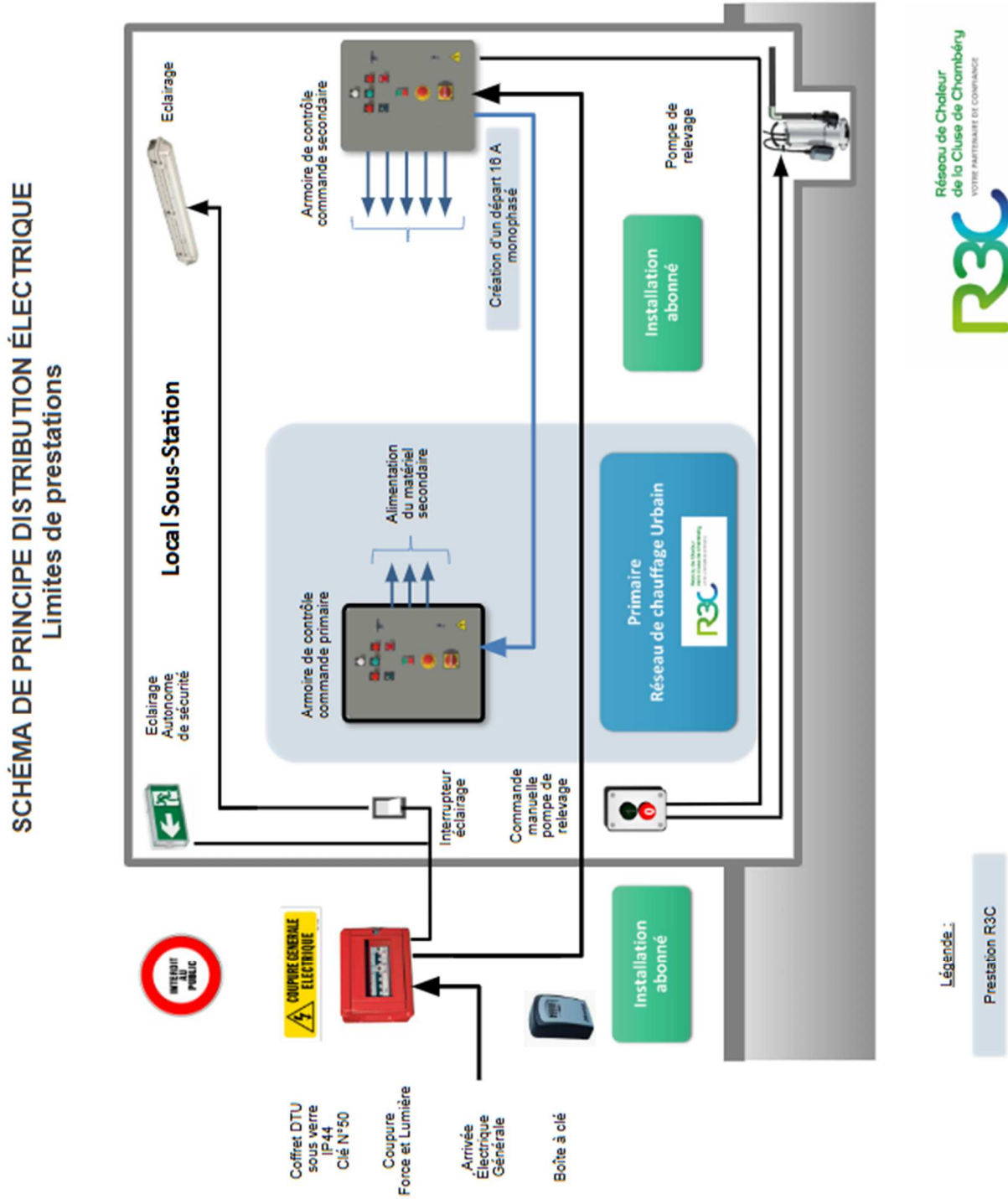
Schéma type du poste de livraison lorsque le réchauffage de l'eau froide ECS est retenu (permettant un abaissement de la puissance souscrite) :

Ce schéma vertueux permet d'abaisser au plus bas les températures de retour du réseau primaire lors des appels d'Eau Chaude Sanitaire.



3.4.3.2 Electricité

Schéma de principe de la distribution électrique d'une sous-station



4 MISE EN SERVICE DES INSTALLATIONS

4.1 VERIFICATION INITIALE

La mise en service d'un nouveau poste de livraison doit être effectuée sous le contrôle de représentants habilités :

- du Délégué,
- de l'abonné ou son représentant,
- de l'installateur.

La conformité des installations est nécessaire pour procéder à l'ouverture du branchement.

Toute installation nouvelle ou rénovée ne peut être mise en service que si sont réunies les conditions minimales garantissant notamment la sécurité des personnes et des biens.

Les points suivants sont à vérifier :

- accès facile et sans danger aux vannes de branchement du Délégué, ainsi que clés / badges ou codes d'accès remis au Délégué,
- éclairage suffisant,
- ventilations opérationnelles,
- conformité de l'installation électrique, avec dispositifs de coupure à l'extérieur de la sous-station,
- vannes et robinets non raccordés obturés,
- vidanges directes raccordées (puisard, siphon de sol ou bêche) et pompe de relevage opérationnelle,
- manomètres, thermomètres en place,
- soupapes de sécurité en place sur le départ du secondaire de chaque échangeur,
- tuyauteries et appareils calorifugés,
- moyens de comptage raccordés électriquement (compteurs alimentés et sondes câblées),
- installations secondaires opérationnelles,
- eau du circuit de chauffage de l'installation secondaire traitée, et installation complète désembouée (voir police d'abonnement),
- mode de régulation connu et défini (l'abonné transmet la température de consigne fixe ou les points de températures départ(s) secondaire(s) en fonction de la température extérieure)

4.2 DEMANDE DE MISE EN EAU D'UNE SOUS-STATION

4.2.1 OPERATIONS PREALABLES A LA MISE EN EAU

Préalablement à la mise en eau, le Maître d'Ouvrage doit s'assurer que la sous-station ait été réalisée conformément aux dispositions réglementaires, aux règles de l'art et aux prescriptions du Délégué.

4.2.2 LA MISE EN EAU DU POSTE DE LIVRAISON

La mise en service des installations d'un poste de livraison nécessite l'intervention du Délégué pour manœuvrer la vanne de branchement.

La mise en eau du poste de livraison doit être effectuée sous le contrôle de représentants habilités :

- du Délégué,
- de l'abonné ou son représentant

Elle passe par la vérification initiale de plusieurs points sur le local sous-station et sur l'installation technique, notamment : tuyauteries, robinetterie, comptage...

Si la vérification de ces points est satisfaisante, un agent du Délégué ou un tiers habilité par le Délégué procède à l'ouverture des vannes de branchement.

4.2.3 LA DEMANDE D'OUVERTURE DES VANNES POUR LA MISE EN EAU

Une demande doit être transmise au moins trois jours à l'avance au Délégué pour lui la programmation de l'intervention d'ouverture des vannes par un de ses agents.

Au vu des différents éléments rappelés ci-dessus et dont il a pris connaissance, l'abonné demande au Délégué de procéder à la mise en eau de l'installation.

Cette mise en eau aura lieu sous le contrôle des différents représentants.

4.2.4 L'OUVERTURE DU BRANCHEMENT

Si la vérification initiale est satisfaisante, un agent habilité du Délégué, à l'exclusion de toute autre personne, procède à l'ouverture des vannes extérieures de sectionnement primaire. Le mode opératoire est le suivant :

- ouverture progressive des vannes extérieures de sectionnement primaire, pour réchauffage et mise en pression de la tuyauterie jusqu'aux vannes d'isolement du poste de livraison,
- et contrôle du bon fonctionnement de la purge automatique.

4.2.5 LA MISE EN SERVICE DU POSTE DE LIVRAISON

La mise en service du système de chauffage, production et distribution (notamment le contrôle du fonctionnement des appareils, le réglage de la régulation, l'équilibrage des réseaux) est réalisée par le personnel du Délégué dès que les vannes d'isolement de l'échangeur primaire ont été ouvertes et que le fluide est présent dans l'installation.

4.3 DEMARRAGE DE L'INSTALLATION

Une fois la vanne de branchement ouverte par le Délégué, il est nécessaire de mettre en service l'installation.

Mode opératoire simplifié :

1. S'assurer du bon remplissage du réseau secondaire (pression) ;
2. Ouvrir les vannes d'isolement des circuits secondaires ;
3. Mettre sous tension l'installation électrique ;
4. Mettre en service les pompes de circulation des circuits secondaires et s'assurer de la circulation du fluide dans l'échangeur (à charge de l'abonné ou de l'installateur du secondaire) ;
5. Vérifier les sécurités et les consignes de régulation ainsi que la mise à l'heure des horloges ;
6. Ouvrir lentement et complètement les vannes d'isolement primaire de l'échangeur primaire ;
7. Vérifier l'étanchéité de la vanne de régulation primaire en provoquant sa fermeture ;
8. Vérifier le bon fonctionnement des dispositifs de sécurité (température, pression, etc ...) ;
9. Vérifier le bon fonctionnement de la régulation primaire ;
10. Vérifier la disposition et le comportement des circuits secondaires en service ;
11. Vérifier l'étanchéité des presse-étoupes et des joints ;
12. Après mise en température de l'ensemble des installations, contrôler leur état et leur comportement ;
13. Quelques heures après la mise en service, fermer les vannes d'isolement primaire de l'échangeur primaire pour :
 - nettoyer les filtres,
 - contrôler le serrage de la boulonnerie d'assemblage des tuyauteries et appareils ;
14. Remettre en service l'installation ;
15. Régler l'installation : calibrage des boucles de régulation.

Après la mise au point des réglages sur l'ensemble de l'installation, tous les paramètres de fonctionnement sont consignés dans le Dossier des Ouvrages Exécutés (D.O.E.).

5 LA CONDUITE ET LA MAINTENANCE

5.1 OPERATIONS DE CONDUITE

Le Délégué vérifie régulièrement les différents paramètres de l'installation primaire, détecte les éventuelles dérives et corrige les dysfonctionnements.

L'automate du Délégué enregistre et transmet les différentes données de l'installation primaire pour analyser son fonctionnement.

5.2 OPERATIONS DE MAINTENANCE

Le Délégué procède aux opérations de maintenance suivantes sur les installations primaires :

- resserrage des connexions électriques,
- vérification de l'absence de point chaud dans l'armoire,
- vérification des intensités,
- contrôle des boucles de régulations,
- démontage et nettoyage du filtre,
- graissage et manœuvre des vannes,
- vérification des étanchéités des vannes de coupure et de la vanne de régulation,
- essais des sécurités.

5.3 CONTROLES REGLEMENTAIRES

Le Délégué procède aux contrôles réglementaires et contractuels associés aux installations primaires suivantes :

- armoire électrique,
- compteur d'énergie le cas échéant,
- échangeur le cas échéant.

5.4 PRESCRIPTIONS D'EXPLOITATION AU SECONDAIRE

Pour permettre de maintenir la **performance énergétique globale du réseau**, il est souhaitable que l'abonné confie à son exploitant un **contrat d'exploitation des installations secondaires** permettant la performance d'un bout à l'autre de la chaîne de valeur.

Pour les bâtiments existants, des **sources d'économies** sont mobilisables, tant par la rénovation des matériels que par la mise à niveau des méthodes d'exploitation.

Il en est de même pour les constructions neuves, pour lesquelles **la cible de consommation**, fixée de manière théorique selon les caractéristiques architecturales et d'isolation, est atteinte par une exploitation performante.

Dans ce but, le contrat d'exploitation secondaire permet un engagement sur la performance énergétique. Ce contrat peut proposer notamment un engagement sur un niveau annuel de consommations énergétiques, pour une rigueur hivernale moyenne, fixée contractuellement.

En complément de ce principe, il peut être proposé une règle d'intéressement : en fin d'exercice, les éventuelles économies ou les excès de consommations sont partagés entre l'abonné et l'exploitant.

Le but recherché par l'exploitant étant, bien sûr, **d'optimiser la gestion des installations** pour être en dessous de la cible, et conduire ainsi à un partage des économies.

